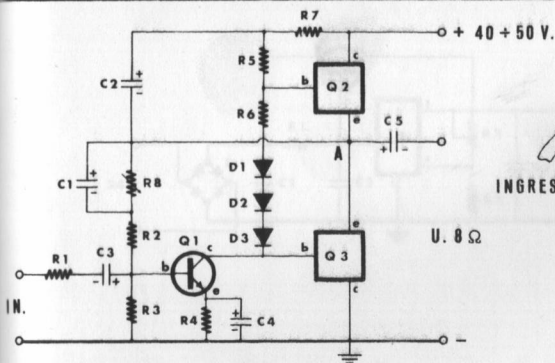


AMPLIFICATORE B.F. 40W

RS 36



INGRESSO

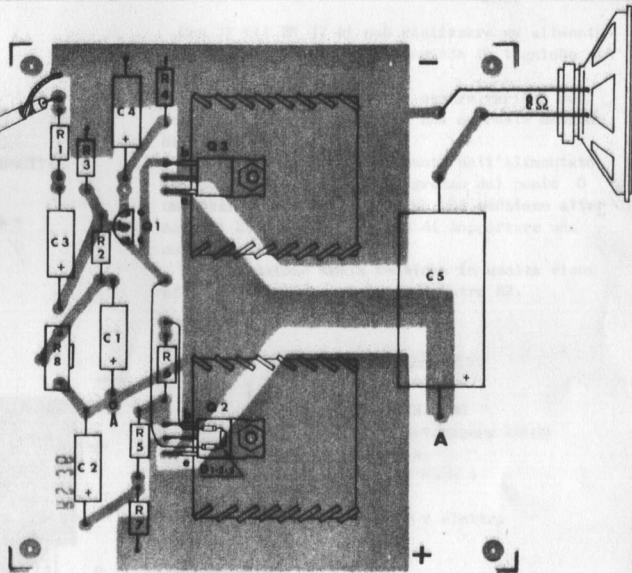
U. 8 Ω

Caratt. tecniche:

Potenza uscita	- 40 W
Distorsione alla max pot. inf.	0,5 %
Impedenza uscita	8 ohm
Tens. ingr. per uso. max	1 V
Risposta in freq.	20 Hz - 200KHz
Impedenza ingresso	10 Kohm

ELENCO COMPONENTI

Q1	= BC237 o equiv.	R7	= 1 Kohm
Q2	= BDX 53A	R8	= 220/150 Kohm TRIMMER
Q3	= BDX 54A	C1	= 22 MF 16V elettr.
D1-2-3	= 1N4148	C2	= 10 MF 35V elettr.
R1	= 10 Kohm	C3	= 10 MF 16V elettr.
R2	= 120 Kohm	C4	= 220 MF 6,3V elettr.
R3	= 15 Kohm	C5	= 1000 MF 35V elettr.
R4	= 150 ohm	DISSIPATORI N° 2	
R5	= 4,7 Kohm	VITI N° 2	
R6	= 47 ohm	DADI N° 2	



L'amplificatore B.F. da 40 W è stato studiato usando concetti modernissimi (finali Darlington) e cercando di utilizzare un numero ridotto di componenti.

N.B. Idiotti D1,D2,D3 vanno montati sopra il transistor Q2 come indicato in figura, cercando di farli poggiare o quasi. Il trimmer R8 va regolato in modo che tra il punto A e massa(-) ci sia esattamente la metà della tensione di alimentazione, senza segnale in ingresso.